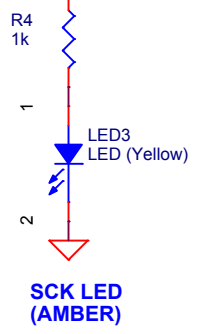
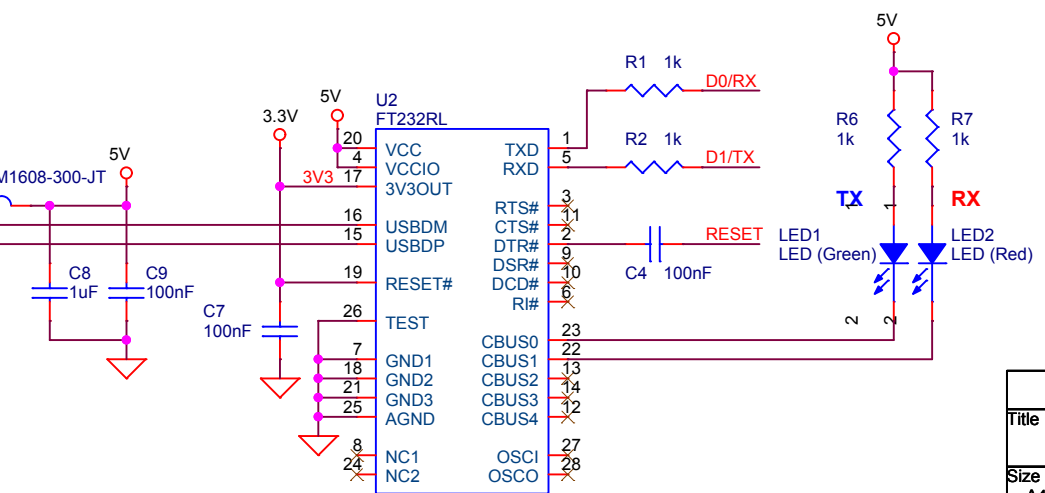
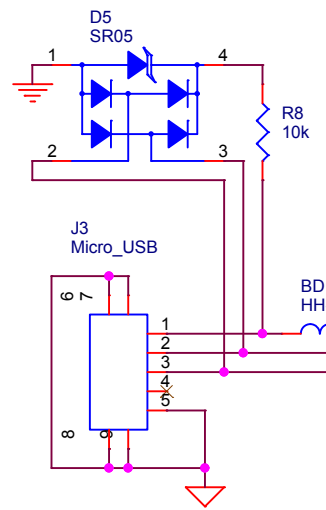
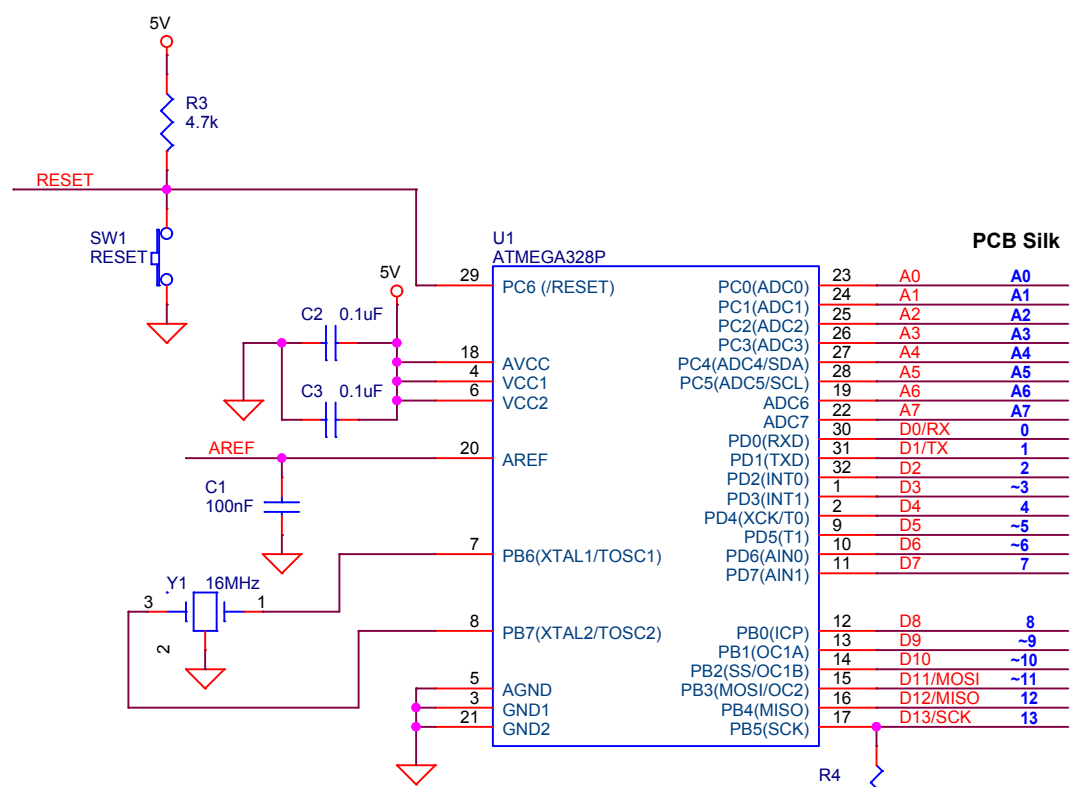
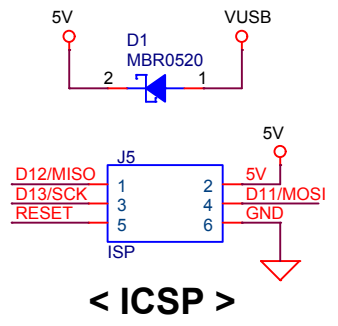
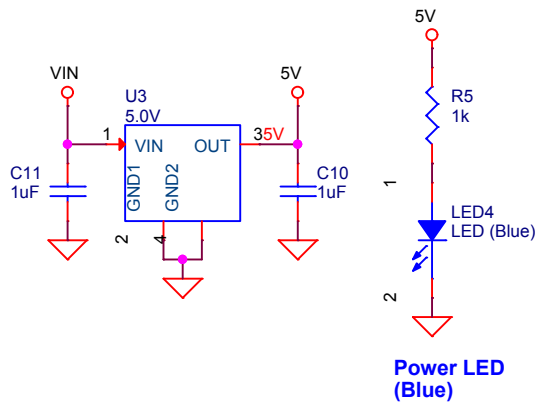


D1/TX	1
D0/RX	2
RESET	3
GND	4
D2	5
D3	6
D4	7
D5	8
D6	9
D7	10
D8	11
D9	12
D10	13
D11/MOSI	14
D12/MISO	15

1	VIN
2	GND
3	RESET
4	5V
5	A7
6	A6
7	A5
8	A4
9	A3
10	A2
11	A1
12	A0
13	AREF
14	3V3
15	D13/SCK



Title		
OrangeBoard_NANO		
Size	Document Number	Rev
A4	<Doc>	V1.0
Date:	Friday, August 26, 2016	Sheet 1 of 1